

(19) 世界知的所有権機関
国際事務局



(43) 国際公開日
2002年7月25日 (25.07.2002)

PCT

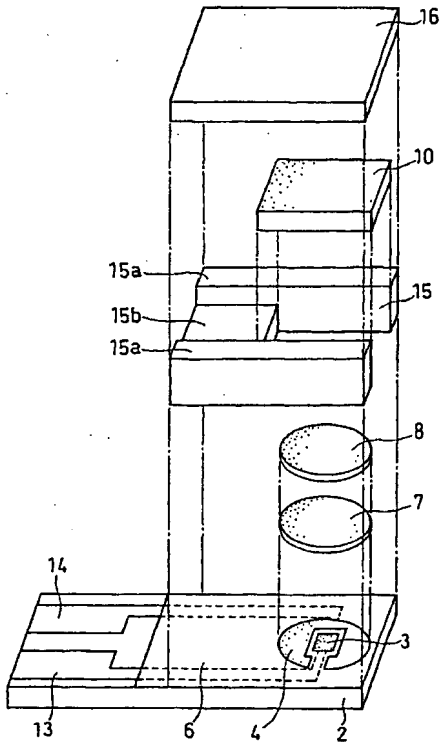
(10) 国際公開番号
WO 02/057767 A1

- (51) 国際特許分類: G01N 27/327
- (21) 国際出願番号: PCT/JP02/00108
- (22) 国際出願日: 2002年1月10日 (10.01.2002)
- (25) 国際出願の言語: 日本語
- (26) 国際公開の言語: 日本語
- (30) 優先権データ:
特願2001-8473 2001年1月17日 (17.01.2001) JP
- (71) 出願人 (米国を除く全ての指定国について): 松下電器産業株式会社 (MATSUSHITA ELECTRIC INDUSTRIAL CO., LTD.) [JP/JP]; 〒571-8501 大阪府門真市大字門真1006番地 Osaka (JP).
- (72) 発明者; および
- (75) 発明者/出願人 (米国についてのみ): 渡邊 基一 (WATANABE, Motokazu) [JP/JP]; 〒576-0034 大阪府交野市天野が原町4-28-402 Osaka (JP). 山本 智浩 (YAMAMOTO, Tomohiro) [JP/JP]; 〒573-0018 大阪府枚方市桜丘町45-1-209 Osaka (JP). 長谷川 美和 (HASEGAWA, Miwa) [JP/JP]; 〒630-8002 奈良県奈良市二条町1-1-46-201 Nara (JP). 池田 信 (IKEDA, Shin) [JP/JP]; 〒576-0022 大阪府交野市藤が尾2-5-16-205 Osaka (JP). 南海 史朗

[続葉有]

(54) Title: BIOSENSOR

(54) 発明の名称: バイオセンサ



(57) Abstract: A biosensor comprises an insulating substrate, an electrode system provided on the substrate and including a measuring electrode and an opposite electrode, a cover member bonded to the substrate and forming a sample liquid feeding passage between itself and the substrate for feeding a sample liquid to the electrode system, and a reagent system arranged in the sample liquid feeding passage and containing at least an oxidoreductase and an electron mediator. The electron mediator is disposed on the substrate, and the oxidoreductase is disposed on the cover member. They are out of contact with each other.

WO 02/057767 A1

[続葉有]



(NANKAI,Shiro) [JP/JP]; 〒573-0071 大阪府 枚方市
茄子作4-50-12 Osaka (JP).

(84) 指定国 (広域): ヨーロッパ特許 (AT, BE, CH, CY, DE,
DK, ES, FI, FR, GB, GR, IE, IT, LU, MC, NL, PT, SE, TR).

(74) 代理人: 石井和郎, 外(ISHII,Kazuo et al.); 〒541-0041
大阪府 大阪市 中央区北浜2丁目3番6号 北浜山本
ビル Osaka (JP).

添付公開書類:
— 国際調査報告書
— 補正書・説明書

(81) 指定国 (国内): CN, JP, US.

2文字コード及び他の略語については、定期発行される
各PCTガゼットの巻頭に掲載されている「コードと略語
のガイダンスノート」を参照。

(57) 要約:

絶縁性基板、前記基板上に設けられた測定極と対極を含む電極系、前記基板上に結合されて基板との間に前記電極系に試料液を供給する試料液供給路を形成するカバー部材、前記試料液供給路内に配置された少なくとも酸化還元酵素および電子メディエータを含む試薬系を具備し、前記電子メディエータが前記基板側に、前記酸化還元酵素が前記カバー部材側にそれぞれ互いに接触せずに設けられているバイオセンサ。

明 細 書

バイオセンサ

技術分野

本発明は、血液、血漿、血清等の試料中の基質を定量するためのバイオセンサに関する。

背景技術

従来、血液等の試料中の特定成分を定量するバイオセンサとして、様々なものが提案されており、一例として、次のようなセンサが知られている（特開昭63-317096号公報参照）。

このバイオセンサは、絶縁性基板上にスクリーン印刷などの方法で作成極、対極及び参照極からなる電極系を形成し、この電極系上に接して酸化還元酵素と電子メディエータとを含む反応層を形成したものである。

このようにして作製したバイオセンサの反応層上に、基質を含む試料を滴下すると、反応層が溶解して酸化還元酵素と基質が反応し、これにともなって電子メディエータが還元される。一定時間後に、還元された電子メディエータを電極系によって電気化学的に酸化し、このとき得られる酸化電流値から試料液中の基質を定量する。

上記のような構成のバイオセンサでは、通常、酸化還元酵素及び電子メディエータは、互いに混合された状態で、電極系上に担持される。その目的は、試料を混合または攪拌する手間を省き、さらに酸化還元酵素と電子メディエータの反応を効率よく行わせ、短時間で基質を定量するためである。

しかし、バイオセンサ内に、酸化還元酵素と電子メディエータとを混

合した状態や互いに接触した状態で担持したとき、基質の濃度が0 mg / d l の試料液に対する応答値（以下、ブランク値と呼ぶ）が0ではなく、0以上の高い値を示すという問題があった。さらに、バイオセンサ作製直後（以下、初期と呼ぶ）の応答値と比較して、ブランク値及び同じ濃度の基質を含む試料液に対するそれぞれの応答値が、保存期間が長くなるにしたがって増加するという問題があった。保存により応答値が変化するということは、信頼性が低いという点で問題である。

本発明は、上記の問題点に鑑み、ブランク値が低く、保存による応答値、特にブランク値の変化が少ない、簡易な構成のバイオセンサを提供することを目的とする。

本発明は、また特にコレステロールの定量に適したバイオセンサを提供することを目的とする。

発明の開示

本発明は、絶縁性基板、前記基板上に設けられた測定極と対極を含む電極系、前記基板上に結合されて基板との間に前記電極系に試料液を供給する試料液供給路を形成するカバー部材、前記試料液供給路内に配置された少なくとも酸化還元酵素および電子メディエータを含む試薬系を具備し、前記電子メディエータが前記基板側に、前記酸化還元酵素が前記カバー部材側にそれぞれ互いに接触せずに設けられているバイオセンサを提供する。

前記酸化還元酵素の存在する位置は、これを前記基板上に投影したとき前記電子メディエータの存在する位置と重ならないようにされているのが好ましい。

本発明は、また上記のバイオセンサ、前記測定極と対極との間に電圧を印加する電圧印加手段、および前記電圧の印加された測定極と対極と

の間の電気信号を検出する信号検出手段を有する測定システムを提供する。

測定システムは、前記信号検出手段の検出した信号を表示する表示手段をさらに有することが好ましい。

図面の簡単な説明

図1は本発明の一実施例におけるバイオセンサの分解斜視図である。

図2は同バイオセンサの断面図である。

図3は本発明の他の実施例におけるバイオセンサの分解斜視図である。

図4は同バイオセンサの断面図である。

図5は本発明の一実施例における測定システムの回路構成を示すブロック図である。

発明を実施するための最良の形態

本発明は、絶縁性基板、前記基板上に設けられた測定極と対極を含む電極系、前記基板上に結合されて基板との間に前記電極系に試料液を供給する試料液供給路を形成するカバー部材、前記試料液供給路内に配置された少なくとも酸化還元酵素および電子メディエータを含む試薬系を具備し、前記電子メディエータが前記基板側に、前記酸化還元酵素が前記カバー部材側にそれぞれ互いに接触せずに設けられているバイオセンサに関する。

本発明によれば、簡易な構成により電子メディエータと酸化還元酵素とが互いに接触することがなくなる。このため、バイオセンサを作製した後、バイオセンサ内において酸化還元酵素と電子メディエータとが反応することがなく、従ってブランク値を低く抑えることができるとともに、保存による応答値変化を抑制することができる。

本発明の好ましい態様において、前記酸化還元酵素の存在する位置は、これを前記基板上に投影したとき前記電子メディエータの存在する位置と重ならないようにされている。

このようにすると、酸化還元酵素と電子メディエータとを分離した状態を維持しながら、試料液供給路の体積を低減することができる。

本発明の他の好ましい態様においては、前記試薬系が、さらに前記カバー部材側に設けられた界面活性剤を含んでいる。この場合、界面活性剤が、前記酸化還元酵素と混合されていることが好ましい。

本発明の好ましいバイオセンサは、診断指針としての血清コレステロール値を定量するもので、試薬系は、コレステロールオキシダーゼおよびコレステロールデヒドロゲナーゼの少なくとも一方、コレステロールエステルをコレステロールに変化させる過程を触媒する酵素コレステロールエステラーゼ、および界面活性剤を含む。

血液または血清中のコレステロールは、ミセル構造をとっているリポ蛋白中に含まれる。試薬系が適切な界面活性剤を含んでいると、コレステロールオキシダーゼおよびコレステロールデヒドロゲナーゼの少なくとも一方、またはコレステロールエステラーゼによる、リポ蛋白中のコレステロールへの反応性が向上する。

上のような目的に用いる界面活性剤としては、イオン性界面活性剤及び非イオン性界面活性剤のいずれでもよい。例えば、ポリオキシエチレンオクチルフェニルエーテル、コール酸またはその塩、デオキシコール酸またはその塩、脂肪酸塩、アルキル硫酸エステル塩、ポリオキシエチレンアルキルエーテル硫酸エステル塩、アルキルベンゼンスルホン酸塩、アルキルナフタレンスルホン酸塩、アルキルスルホコハク酸塩、アルキルジフェニルエーテルジスルホン酸塩、アルキルリン酸塩、ナフタレンスルホン酸ホルマリン縮合物、ポリカルボン酸型高分子界面

活性剤、ポリオキシエチレンアルキルエーテル、ポリオキシアルキレンアルキルエーテル、ポリオキシエチレン誘導体、ソルビタン脂肪酸エステル、ポリオキシエチレンソルビタン脂肪酸エステル、ポリオキシエチレンソルビトール脂肪酸エステル、グリセリン脂肪酸エステル、ポリオキシエチレン脂肪酸エステル、ポリオキシエチレンアルキルアミン、アルキルアルカノールアミド、アルキルアミン塩、第四級アンモニウム塩、アルキルベタイン、及びアミノキサイド等が挙げられる。これらの中では、ポリオキシエチレンオクチルフェニルエーテルが特に好ましい。

界面活性剤によりリポ蛋白を加溶化する作用は、界面活性剤の種類によってそれぞれ異なるので、上記界面活性剤のいずれかを2種類以上同時に使用してもよい。

本発明の他の好ましい態様においては、電子メディエータ及び酸化還元酵素のうち、少なくとも一方は、その水溶液の凍結乾燥によって形成されている。

凍結乾燥によって形成された電子メディエータおよび／または酸化還元酵素の層は、溶解性が向上するので、測定全体にかかる時間を短縮することができる。特に、酸化還元酵素による反応が応答値を得る第一ステップであるので、酸化還元酵素層を凍結乾燥によって形成すると、試料液を供給したとき酸化還元酵素を速やかに溶解させることができるので好ましい。

本発明のさらに好ましい他の態様においては、電子メディエータ及び酸化還元酵素のうち少なくとも一方は、担体に担持されている。

ここに用いる担体としては、担体内部または担体表面に試薬を担持できるものであればよく、例えば、濾紙、ガラスフィルター、セルロース繊維、紙、及びコルク等が挙げられる。ここで、濾紙を用いた場合、試薬は主に濾紙内部に担持され、紙を用いた場合、試薬は紙の表面に担持

されるという相違点がある。これらの担体の中では、ガラスフィルターまたはセルロース繊維が、担体に対する酸化還元酵素の非特異的な吸着量が少ないため好ましい。

本発明のバイオセンサにおいて用いることができる電子メディエータとしては、特に限定されないが、例えば、フェリシアン化カリウム、パラベンゾキノン及びパラベンゾキノンの誘導体、フェナジンメトサルフェート、メチレンブルー、並びにフェロセン及びフェロセンの誘導体等が挙げられる。これらの中では、フェリシアン化カリウムが酸素存在下でも安定であるので好ましい。

酸化還元酵素としては、例えば、グルコースオキシダーゼ、グルコースデヒドロゲナーゼ、コレステロールオキシダーゼ、及びコレステロールデヒドロゲナーゼなど、測定対象の基質に応じて適宜選ばれる。

絶縁性基板及びカバー部材としては、電気絶縁性を有し、ある程度の剛性を有していればよい。例えば、ポリエチレン、ポリエチレンテレフタレート、ポリスチレン、ポリ塩化ビニル、ポリアミド、飽和ポリエステル等の熱可塑性樹脂、尿素樹脂、メラミン樹脂、フェノール樹脂、エポキシ樹脂、不飽和ポリエステル樹脂等の熱硬化性樹脂が挙げられる。

本発明の好ましいバイオセンサは、基板上に設けられた電極系の上に電子メディエータ層が形成される。電子メディエータと電極系との直接的な接触を防ぐとともに電子メディエータ層の担持をより確実にするために、電極系上に親水性高分子層を形成し、その上に電子メディエータ層を形成するのがよい。

また、電極系が、銀ペーストによる下地とその上に形成したカーボンペーストから構成されている場合、試料に溶解した試薬系の界面活性剤の作用により、試料の溶液が電極下地の銀層に浸透する。このため、センサの応答電流測定時に電極に電位を印加すると、銀層が電気化学的

応に関与し、その結果、応答電流値が増加することがある。電極系を親水性高分子層で被覆していると、界面活性剤の銀層への浸透を緩和することができる。

そのような親水性高分子層を構成する親水性高分子としては、その水溶液が粘性を有するものであればよく、例えば、カルボキシメチルセルロース、ヒドロキシエチルセルロース、ヒドロキシプロピルセルロース、メチルセルロース、エチルセルロース、エチルヒドロキシエチルセルロース、及びカルボキシエチルセルロース等のセルロース類、ポリビニルピロリドン、ポリビニルアルコール、並びにポリリジン等のポリアミノ酸、ポリスチレンスルホン酸、ゼラチン及びその誘導体、アクリル酸及びその塩の重合体、メタクリル酸及びその塩の重合体、スターチ及びその誘導体、無水マレイン酸及びその塩の重合体、アガロースゲル及びその誘導体等が挙げられる。

測定極及び対極の材料としては、導電性を有するものであればよく、例えば、炭素、金、パラジウム、及び白金等が挙げられる。

絶縁性基板上に設けられる測定極と対極を含む電極系は、さらに参照極を含んでもよい。

本発明のバイオセンサが測定する試料としては、体液が挙げられる。体液としては、血液、血漿、リンパ液、細胞間質液、汗のいずれかが挙げられる。それぞれの体液に含まれるコレステロール、グルコースなどが測定対象となる。

以下、本発明のバイオセンサの構造を図面を参照して説明する。ここに用いられた構造図は理解を容易にするためのものであって、各要素の相対的大きさや位置関係は必ずしも正確ではない。

実施の形態 1

図1は本実施の形態におけるバイオセンサの分解斜視図であり、図2は同バイオセンサの縦断面図である。

絶縁性基板2上に、スクリーン印刷により銀ペーストを印刷し、加熱乾燥することにより、測定極リード13及び対極リード14並びに後述する電極系の下地が形成されている。次に、スクリーン印刷により導電性カーボンペーストを印刷し、加熱乾燥することにより、測定極3及び対極4からなる電極系が形成されている。さらに、電極系を部分的に覆う絶縁性ペーストをスクリーン印刷により印刷し、加熱乾燥して絶縁層6が形成されている。測定極3及び対極4からなる電極系を覆うように親水性高分子の一種であるカルボキシメチルセルロース（以下CMCで表す）の水溶液を滴下し、加熱乾燥することによりCMC層7が形成されている。次に、CMC層7を覆うように、電子メディエータの一種であるフェリシアン化カリウムの水溶液を滴下し、加熱乾燥することにより電子メディエータ層8が形成されている。図では、CMC層7と電子メディエータ層8が相互に独立した形で表されているが、実際には部分的に混じり合っている。

次に、上カバー16及び中カバー15を接合してカバー部材を組み立てる。中カバー15は、2つの柱状の部片15aとその両者をそれらの後部で連結する背の低い部片15bからなる。カバー部材には、上カバー16の下面に部片15aおよび15bによって囲まれた凹部が形成される。カバー部材を逆さにし、前記の凹部に、コレステロールエステラーゼ、酸化還元酵素であるコレステロールオキシダーゼおよび／またはコレステロールデヒドロゲナーゼ、及び界面活性剤を含む混合水溶液を滴下し、これを凍結乾燥することによって酵素層10が形成されている。ここで酵素層10は、上カバー16、中カバー15及び絶縁性基板2の3つを張り合わせたときにできる試料液供給路17内に収まるように形

成される。最後に、絶縁性基板 2、カバー部材を図 1 中の一点鎖線で示すような位置関係で張り合わせることににより、バイオセンサ 1 が作製される。

バイオセンサ 1 において、絶縁性基板 2、中カバー 15、及び上カバー 16 により、絶縁性基板 2 と上カバー 16 との間に、電極系に試料液を供給する試料液供給路 17 が形成されている。バイオセンサ 1 に対して、血液等の試料は試料供給口 11 から供給される。空気孔 12 は、試料を供給したときの空気の逃げ道となり、試料供給を円滑にする機能を担う。

上記のような構成のセンサにおいて、試料液供給路 17 のサイズは、幅 0.4~4 mm、高さ 0.05~0.5 mm、長さ 2~10 mm とするのが好ましい。そのようなセンサでは、試料量を 0.04~20 μ l とすることができる。さらに好ましい試料液供給路 17 のサイズは、幅 0.5~2 mm、高さ 0.05~0.2 mm、長さ 3~5 mm であり、試料量は 0.075~2.0 μ l となる。

実施の形態 2

図 3 は、本実施の形態におけるバイオセンサの分解斜視図であり、図 4 は同バイオセンサの縦断面図である。

本実施の形態のバイオセンサの実施の形態 1 のそれとの相違点は、酵素層の形成方法とその形成位置である。本実施の形態における酵素層 10a は、酸化還元酵素、コレステロールエステラーゼ、及び界面活性剤を含む混合水溶液を上カバー 16 の下面にスクリーン印刷し、乾燥することにより形成される。酵素層 10a の位置は、これを基板 2 上に投影したとき、電子メディエータ層 8 と重ならず、層 8 を囲むように設定される。

本実施の形態のバイオセンサでは、カバー部材の酵素層10aは、これを基板2上に投影したとき、電子メディエータ層8と重ならず、層8を囲むようにしたので、酸化還元酵素と電子メディエータとを分離した状態を維持しつつ、試料液供給路の厚みを小さくし、試料液供給路の体積を低減することができる。そのため、測定に必要な試料量を低減することができる。

また、酸化還元酵素と電子メディエータとを互いにより近い距離に担持することができるので、試料供給後、速やかに酸化還元酵素と電子メディエータとが混合し、反応時間を短縮することが可能である。

実施の形態3

図5は、上記に示したバイオセンサを用いた測定システムの構成例を示すブロック図である。電圧印加手段21は、センサ1のリード13および14から測定極3と対極4との間に電圧を印加する。電圧印加手段21とリード14との間に挿入された電流検出手段22は、測定極3と対極4との間に流れる電流を検出する。電流検出手段22に接続された表示手段23は、電流検出手段22が検出した電流値またはその電流を電圧に変換した値を表示する。

以下、本発明を実施例によりさらに詳しく説明する。バイオセンサの一例として、コレステロールセンサについて説明するが、本発明は以下の実施例に限定されるものではない。

実施例1

実施の形態1において、電極系を覆うようにCMCの0.5wt%水溶液を4 μ l滴下し、50℃で15分間乾燥することによりCMC層7

を形成した。このCMC層7を覆うように、フェリシアン化カリウムの75 mM水溶液を4 μ l滴下し、50℃で15分間乾燥することにより電子メディエータ層8を形成した。一方、コレステロールオキシダーゼを400ユニット(U)/ml、コレステロールエステラーゼを900 U/ml、及び界面活性剤としてのポリオキシエチレンオクチルフェニルエーテルの一種であるTriton-X100を1.6 wt%含む混合水溶液をカバー部材の所定の位置に0.5 μ l滴下し、これを凍結乾燥することによって酵素層10を形成した。試料液供給路17のサイズは、幅2.0 mm、高さ0.1 mm、長さ約5.0 mmであり、測定極3の面積は約1.0 mm²である。

比較例1

コレステロールエステラーゼとコレステロールオキシダーゼとを、電子メディエータ層に混合した点以外は実施例1と同様にして、比較例1のバイオセンサを作製した。

次に、実施例1及び比較例1のバイオセンサを用いて、コレステロールを含まない(コレステロール濃度0 mg/dl)PBS(リン酸緩衝化生理食塩水)緩衝溶液、及びコレステロール濃度が105 mg/dlのヒト血清について、コレステロール濃度の測定を行った。試料液を試料供給口11に接触させることにより試料液供給路17に供給し、3分経過後に対極4を基準にして測定極3に500 mVの電圧を印加し、5秒経過後に測定極3と対極4の間を流れる電流値(応答値)を測定した。

コレステロール濃度0 mg/dlのPBS緩衝溶液に対する応答値の変化を表1に、コレステロール濃度105 mg/dlのヒト血清に対する応答値の変化を表2にそれぞれ示す。それぞれの試料液について、バイオセンサの初期における応答値と、同バイオセンサを30℃で4週間

保存した後における応答値との比較を行った。

表 1

	初期	保存後
実施例 1	0. 19 μ A	0. 22 μ A
比較例 1	0. 56 μ A	0. 89 μ A

表 2

	初期	保存後
実施例 1	1. 53 μ A	1. 58 μ A
比較例 1	2. 12 μ A	2. 64 μ A

表 1 からわかるように、実施例 1 のバイオセンサでは、初期において、コレステロール濃度 0 mg/dl に対する応答値は 0. 19 μ A であり、比較例のバイオセンサと比較して 0. 37 μ A 低い値が得られた。よって、実施例 1 のバイオセンサにより、コレステロール濃度 0 mg/dl に対する応答値、すなわちブランク値を低減する効果が得られた。

また、表 1 からわかるように、比較例では、コレステロール濃度 0 mg/dl に対する応答値は、30℃に4週間保存することで、0. 56 μ A から 0. 89 μ A へ、0. 33 μ A 増加した。一方、実施例 1 では、コレステロール濃度 0 mg/dl に対する応答値は、同じ保存条件において、0. 19 μ A から 0. 22 μ A への 0. 03 μ A の増加にとどまり、保存によるブランク値の上昇が抑制された。

さらに、表 2 からわかるように、比較例では、コレステロール濃度 105 mg/dl に対する応答値は、30℃に4週間保存することで、2. 12 μ A から 2. 64 μ A へ、0. 52 μ A 増加した。一方、実施例 1 では、コレステロール濃度 105 mg/dl に対する応答値は、同

じ保存条件において、 $1.53\mu\text{A}$ から $1.58\mu\text{A}$ への $0.05\mu\text{A}$ の増加にとどまり、保存による応答値上昇が抑制された。

実施例 2

実施の形態 2 において、酵素層 10 a を印刷するためのインクに、コレステロールオキシダーゼ、コレステロールエステラーゼ、及び Triton-X 100 を含む混合水溶液を用いた。得られた酵素層 10 a は、コレステロールオキシダーゼを 1.0 U、コレステロールエステラーゼを 2.25 U、Triton-X 100 を $8.0\mu\text{g}$ 含んでいる。酵素層 10 a は、その厚みは約 0.7 mm で、中央の孔の径は、対極 4 の外形（直径 3.0 mm の円形）より若干大きい。一方、CMC 層 7 および電子メディエータ層 8 は、実施例 1 と同様にして形成したもので、それらの外形は、対極 4 の外形とほぼ同じである。

このバイオセンサを用いて、実施例 1 と同様の手順により試料液中のコレステロール濃度の測定を行ったところ、実施例 1 と同様の結果が得られた。

実施例 1 及び 2 において、CMC 層 7 及び電子メディエータ層 8 の形状は円形としたが、四角形、長方形、または楕円形であってもよい。いずれの場合においても、酵素層 10 または 10 a の形状は、酸化還元酵素と電子メディエータとが接触しなければ、いずれの形状でもよい。

また、電子メディエータとしてフェリシアン化カリウムを用いたが、パラベンゾキノン及びその誘導体、フェナジンメトサルフェート、メチレンブルー、フェロセン及びその誘導体のいずれかを用いてもよい。

血液等の総コレステロール値を測定するため、コレステロールエステラーゼ、コレステロールオキシダーゼおよび界面活性剤を含む試薬系に

ついで述べたが、グルコース量を測定する系においては、酸化還元酵素としてグルコースオキシダーゼまたはグルコースデヒドロゲナーゼ等を用いればよい。

上記実施例においては、電子メディエータを含む層は、その層を形成する位置に電子メディエータの水溶液を滴下した後、加熱乾燥することにより形成したが、電子メディエータを含む水溶液を所定の位置に滴下した後、凍結乾燥により形成してもよい。また、電子メディエータを含む水溶液をスクリーン印刷する方法、または試料液供給路内に設置した担体に、電子メディエータを含む水溶液を含浸させた後、30～70℃において加熱乾燥もしくは凍結乾燥する方法により電子メディエータを含む層を形成してもよい。

酸化還元酵素を含む層は、その水溶液を所定の位置に滴下した後、凍結乾燥する方法、または酸化還元酵素を含む水溶液をスクリーン印刷する方法により形成したが、他の方法によって形成することもできる。例えば、酸化還元酵素を含む水溶液を所定の位置に滴下した後、30～70℃において加熱乾燥する方法、または試料液供給路内に設置した担体に、酸化還元酵素を含む水溶液を滴下し、含浸させた後、30～70℃において加熱乾燥もしくは凍結乾燥する方法である。

産業上の利用の可能性

以上のように、本発明によれば、ブランク値が低く、保存による応答値、特にブランク値の変化が少ない、簡易な構成のバイオセンサを提供することができる。さらに、酸化還元酵素と電子メディエータとが接触しないような形状にすることで、試料液供給路の厚みを小さくすることができ、血液等の必要な試料量を低減することができる。さらに、酸化還元酵素と電子メディエータとを互いにより近い距離に担持することが

できるので、試料供給後、速やかに酸化還元酵素と電子メディエータが混合するため、反応時間の短縮が可能である。

請 求 の 範 囲

1. 絶縁性基板、前記基板上に設けられた測定極と対極を含む電極系、前記基板上に結合されて基板との間に前記電極系に試料液を供給する試料液供給路を形成するカバー部材、前記試料液供給路内に配置された少なくとも酸化還元酵素および電子メディエータを含む試薬系を具備し、前記電子メディエータが前記基板側に、前記酸化還元酵素が前記カバー部材側にそれぞれ互いに接触せずに設けられていることを特徴とするバイオセンサ。
2. 前記酸化還元酵素の存在する位置が、これを前記基板上に投影したとき前記電子メディエータの存在する位置と重ならないようにされた請求の範囲第1項記載のバイオセンサ。
3. 前記試薬系が、さらに前記カバー部材側に設けられた界面活性剤を含む請求の範囲第1または2項記載のバイオセンサ。
4. 界面活性剤が、前記酸化還元酵素と混合されている請求の範囲第3項記載のバイオセンサ。
5. 電子メディエータ及び酸化還元酵素の少なくとも一方がその水溶液の凍結乾燥によって形成されている請求の範囲第1項記載のバイオセンサ。
6. 電子メディエータ及び酸化還元酵素の少なくとも一方が担体に担持されている請求の範囲第1項記載のバイオセンサ。
7. 担体が、濾紙、ガラスフィルター、セルロース繊維、紙、及びコルクからなる群から選択される請求の範囲第6項記載のバイオセンサ。
8. 前記試薬系が、コレステロールオキシダーゼおよびコレステロールデヒドロゲナーゼの少なくとも一種、コレステロールエステラーゼ、界面活性剤、および電子メディエータを含み、電子メディエータが前記基

板側に、他の試薬がカバー部材側に設けられた請求の範囲第1項または第2項記載のバイオセンサ。

9. 前記電子メディエータが親水性高分子層を介して前記電極系上に設けられた請求の範囲第8項記載のバイオセンサ。

10. 電子メディエータが、フェリシアン化カリウム、パラベンゾキノン及びパラベンゾキノンの誘導体、フェナジンメトサルフェート、メチレンブルー、並びにフェロセン及びフェロセンの誘導体からなる群から選択される請求の範囲第8項記載のバイオセンサ。

11. 測定対象が体液である請求の範囲第1項記載のバイオセンサ。

12. 前記体液が血液、血漿、リンパ液、または細胞間質液である請求の範囲第11項記載のバイオセンサ。

13. 請求の範囲第1項記載のバイオセンサ、前記測定極と対極との間に電圧を印加する電圧印加手段、および前記電圧の印加された測定極と対極と間の電気信号を検出する信号検出手段を有する測定システム。

14. 前記信号検出手段の検出した信号を表示する表示手段をさらに有する請求の範囲第13項記載の測定システム。

補正書の請求の範囲

[2002年5月16日 (16. 05. 02) 国際事務局受理：出願当初の請求の範囲
1,2,4-6,8及び13は補正された；他の請求の範囲は変更なし。(2頁)]

1. (補正後) 絶縁性基板、前記基板上に設けられた測定極と対極を含む電極系、前記基板上に結合されて基板との間に前記電極系に試料液を供給する試料液供給路を形成するカバー部材、前記試料液供給路内に配置された少なくともコレステロールオキシダーゼ、コレステロールエステラーゼ、および電子メディエータを含む試薬系を具備し、前記電子メディエータが前記基板側に、前記コレステロールオキシダーゼが前記カバー部材側にそれぞれ互いに接触せずに設けられていることを特徴とするバイオセンサ。
2. (補正後) 前記コレステロールオキシダーゼの存在する位置が、これを前記基板上に投影したとき前記電子メディエータの存在する位置と重ならないようにされた請求の範囲第1項記載のバイオセンサ。
3. 前記試薬系が、さらに前記カバー部材側に設けられた界面活性剤を含む請求の範囲第1または2項記載のバイオセンサ。
4. (補正後) 界面活性剤が、前記コレステロールオキシダーゼと混合されている請求の範囲第3項記載のバイオセンサ。
5. (補正後) 電子メディエータ及びコレステロールオキシダーゼの少なくとも一方がその水溶液の凍結乾燥によって形成されている請求の範囲第1項記載のバイオセンサ。
6. (補正後) 電子メディエータ及びコレステロールオキシダーゼの少なくとも一方が担体に担持されている請求の範囲第1項記載のバイオセンサ。
7. 担体が、濾紙、ガラスフィルター、セルロース繊維、紙、及びコルクからなる群から選択される請求の範囲第6項記載のバイオセンサ。
8. (補正後) 前記コレステロールエステラーゼが前記カバー部材側に

補正された用紙 (条約第19条)

設けられた請求の範囲第1項記載のバイオセンサ。

9. 前記電子メディエータが親水性高分子層を介して前記電極系上に設けられた請求の範囲第8項記載のバイオセンサ。

10. 電子メディエータが、フェリシアン化カリウム、パラベンゾキノン及びパラベンゾキノンの誘導体、フェナジンメトサルフェート、メチレンブルー、並びにフェロセン及びフェロセンの誘導体からなる群から選択される請求の範囲第8項記載のバイオセンサ。

11. 測定対象が体液である請求の範囲第1項記載のバイオセンサ。

12. 前記体液が血液、血漿、リンパ液、または細胞間質液である請求の範囲第11項記載のバイオセンサ。

13. (補正後) 請求の範囲第1項記載のバイオセンサ、前記測定極と対極との間に電圧を印加する電圧印加手段、および前記電圧の印加された測定極と対極との間の電気信号を検出する信号検出手段を有する測定システム。

14. 前記信号検出手段の検出した信号を表示する表示手段をさらに有する請求の範囲第13項記載の測定システム。

PCT 19条(1)の規定に基づく説明書

請求の範囲第1項を補正し、試薬系が少なくともコレステロールオキシダーゼ、コレステロールエステラーゼ、および電子メディエータを含むこと、および、電子メディエータが基板側に、コレステロールオキシダーゼがカバー部材側にそれぞれ互いに接触せずに設けられていることを明確にした。

上記の補正に伴い請求の範囲第2、4、5、6および8項を補正し、さらに請求の範囲第13項の不明確な記載を補正した。

FIG. 1

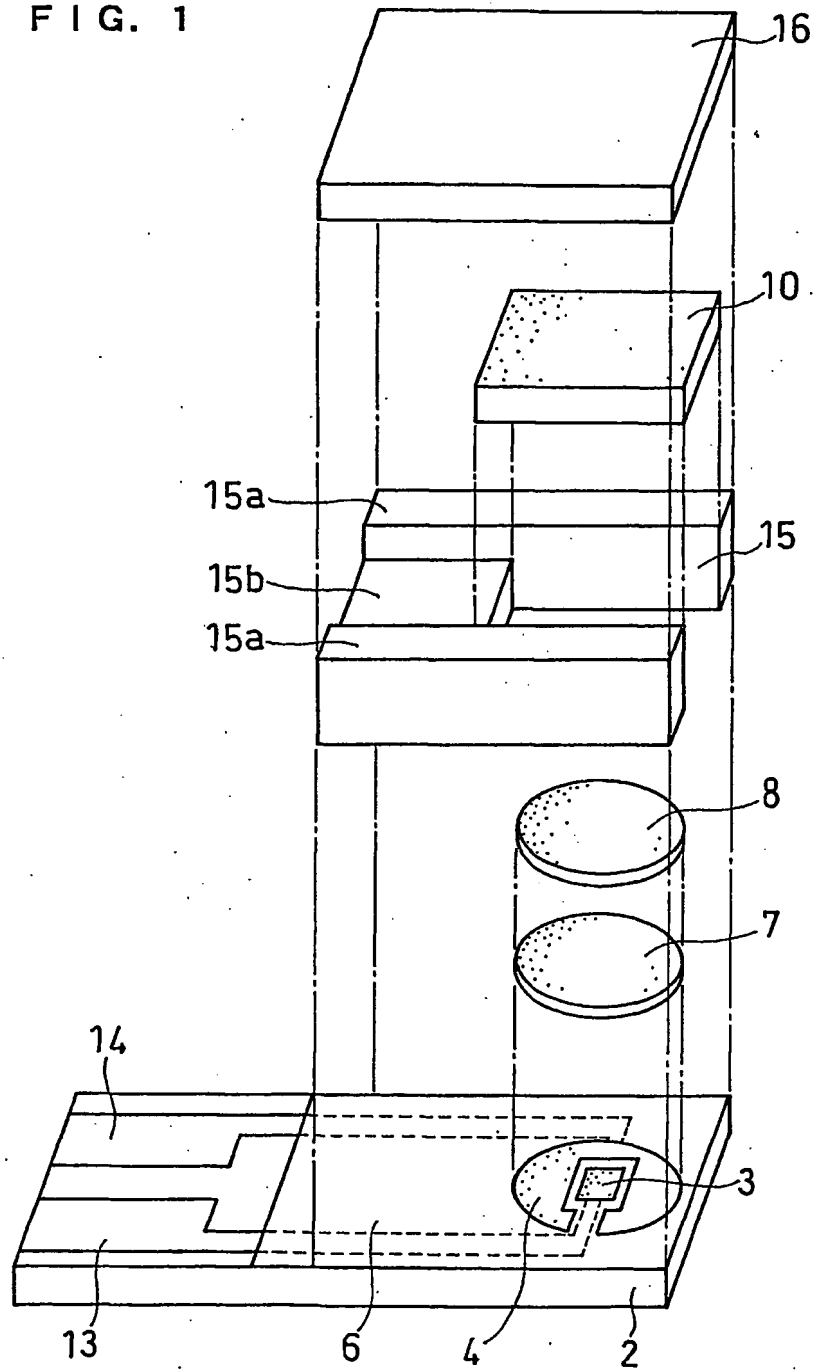


FIG. 2

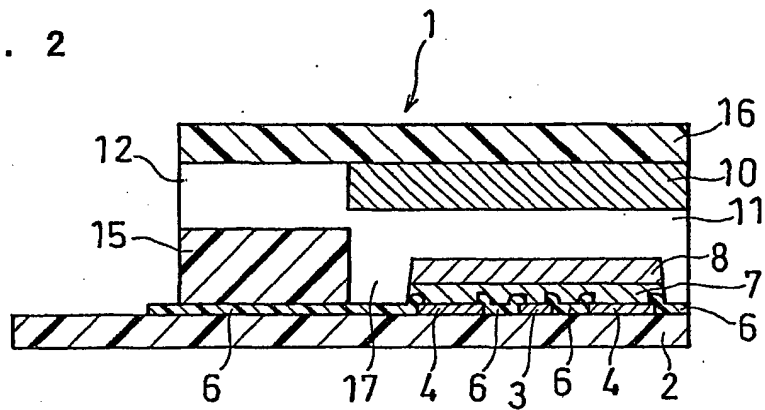


FIG. 4

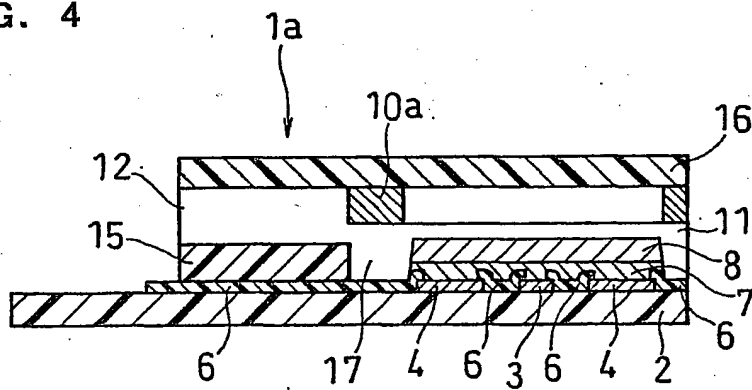


FIG. 3

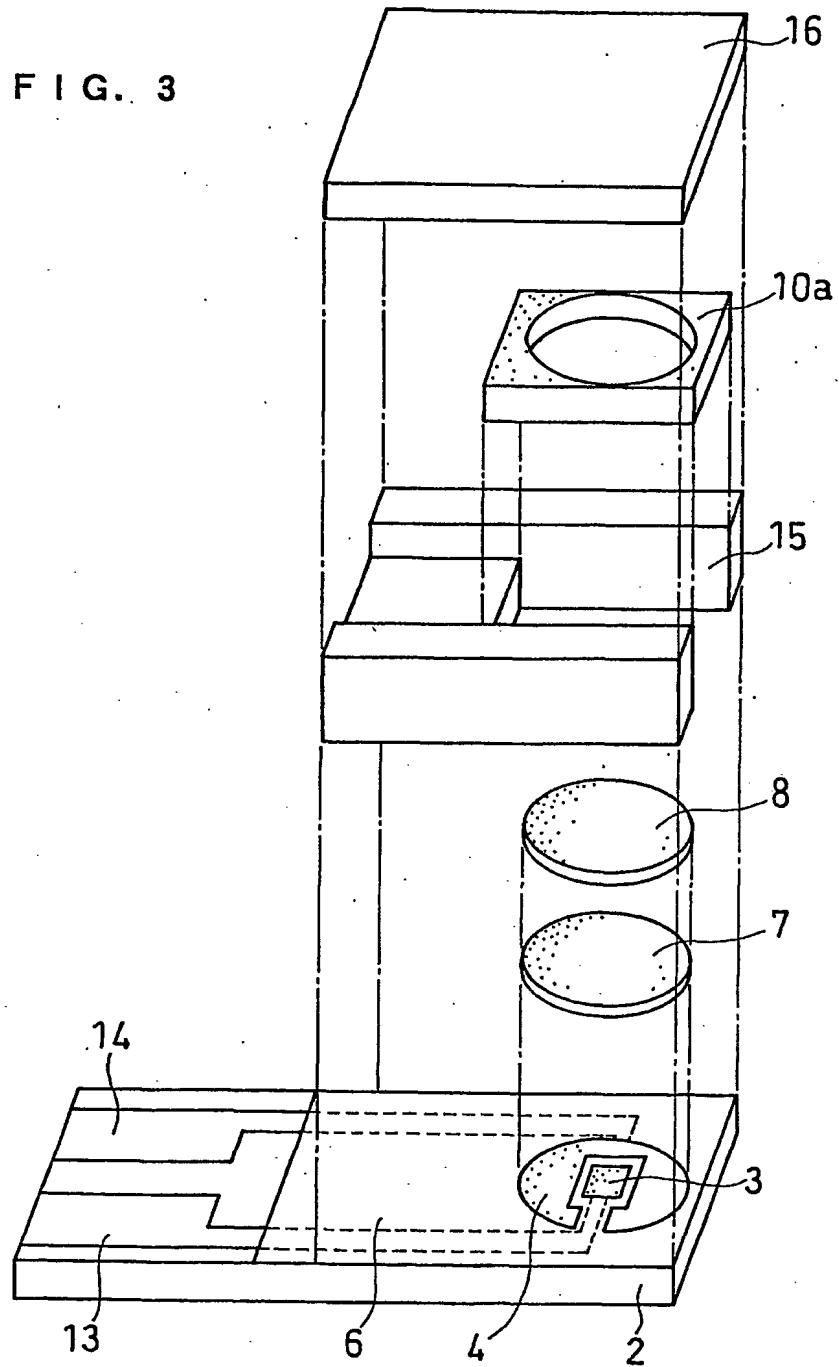
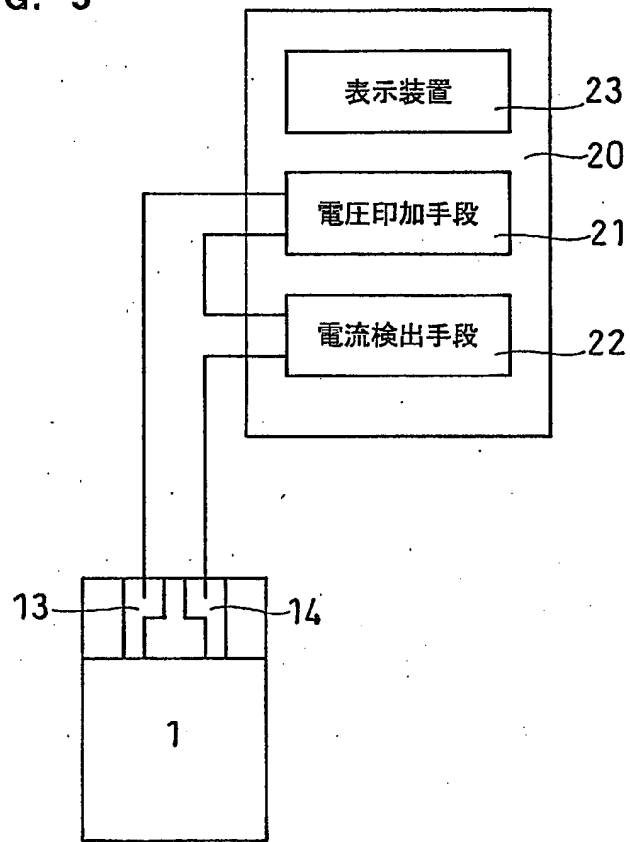


FIG. 5



INTERNATIONAL SEARCH REPORT

International application No.
PCT/JP02/00108

A. CLASSIFICATION OF SUBJECT MATTER Int. Cl. ⁷ G01N27/327 According to International Patent Classification (IPC) or to both national classification and IPC		
B. FIELDS SEARCHED Minimum documentation searched (classification system followed by classification symbols) Int. Cl. ⁷ G01N27/327 Documentation searched other than minimum documentation to the extent that such documents are included in the fields searched Jitsuyo Shinan Koho 1922-1996 Toroku Jitsuyo Shinan Koho 1994-2002 Kokai Jitsuyo Shinan Koho 1971-2002 Jitsuyo Shinan Toroku Koho 1996-2002 Electronic data base consulted during the international search (name of data base and, where practicable, search terms used)		
C. DOCUMENTS CONSIDERED TO BE RELEVANT		
Category*	Citation of document, with indication, where appropriate, of the relevant passages	Relevant to claim No.
X	JP, 10-197473, A (Matsushita Electric Industrial Co., Ltd.), 31 July, 1998 (31.07.98), Full text; Figs. 1 to 6	1, 3, 4, 6, 8, 9, 10, 11, 12, 13 14
Y	Full text; Figs. 1 to 6 (Family: none)	2, 5, 7
X	JP, 11-304748, A (Omron Corp.), 05 November, 1999 (05.11.99), Full text (Particularly, Par. No. [0079]); Figs. 1 to 14 (Family: none)	1, 10, 11, 12, 13, 14
X	JP, 9-297121, A (Matsushita Electric Industrial Co., Ltd.), 18 November, 1997 (18.11.97), Full text; Figs. 1 to 8	1, 3, 4, 6, 8, 9, 10, 11, 12, 13, 14
Y	Full text; Figs. 1 to 8 & EP 794429 A1 & US 6214612 B	2, 5, 7
<input checked="" type="checkbox"/> Further documents are listed in the continuation of Box C.		<input type="checkbox"/> See patent family annex.
* Special categories of cited documents: "A" document defining the general state of the art which is not considered to be of particular relevance "E" earlier document but published on or after the international filing date "L" document which may throw doubts on priority claim(s) or which is cited to establish the publication date of another citation or other special reason (as specified) "O" document referring to an oral disclosure, use, exhibition or other means "P" document published prior to the international filing date but later than the priority date claimed		"T" later document published after the international filing date or priority date and not in conflict with the application but cited to understand the principle or theory underlying the invention "X" document of particular relevance; the claimed invention cannot be considered novel or cannot be considered to involve an inventive step when the document is taken alone "Y" document of particular relevance; the claimed invention cannot be considered to involve an inventive step when the document is combined with one or more other such documents, such combination being obvious to a person skilled in the art "&" document member of the same patent family
Date of the actual completion of the international search 06 March, 2002 (06.03.02)		Date of mailing of the international search report 19 March, 2002 (19.03.02)
Name and mailing address of the ISA/ Japanese Patent Office		Authorized officer
Facsimile No.		Telephone No.

INTERNATIONAL SEARCH REPORT

International application No.

PCT/JP02/00108

C(Continuation). DOCUMENTS CONSIDERED TO BE RELEVANT

Category*	Citation of document, with indication, where appropriate, of the relevant passages	Relevant to claim No.
Y	JP, 7-83872, A (Matsushita Electric Industrial Co., Ltd.), 31 March, 1995 (31.03.95), Par. No. [0024]; Figs. 1 to 3 & EP 636879 A2 & US 5658443 A1	5
Y	JP, 2000-39416, A (Matsushita Electric Industrial Co., Ltd.), 08 February, 2000 (08.02.00), Full text; Figs. 1 to 10 (Family: none)	7
P,X	JP, 2001-201479, A (Matsushita Electric Industrial Co., Ltd.), 27 July, 2001 (27.07.01), Full text; Figs. 1 to 7 (Family: none)	1-14
A	JP, 2-102448, A (Matsushita Electric Industrial Co., Ltd.), 16 April, 1990 (16.04.90), Full text; all drawings (Family: none)	1-14
A	JP, 10-232219, A (Matsushita Electric Industrial Co., Ltd.), 02 September, 1998 (02.09.98), Full text; all drawings (Family: none)	1-14
A	JP, 11-101771, A (Matsushita Electric Industrial Co., Ltd.), 13 April, 1999 (13.04.99), Full text; all drawings (Family: none)	1-14
A	JP, 3-54447, A (Matsushita Electric Industrial Co., Ltd.), 08 March, 1991 (08.03.91), Full text; all drawings (Family: none)	1-14
P,A	JP, 2001-343348, A (Techno Medica Co., Ltd.), 14 December, 2001 (14.12.01), Full text; all drawings (Family: none)	1-14

A. 発明の属する分野の分類 (国際特許分類 (IPC))		
Int. Cl. G01N27/327		
B. 調査を行った分野		
調査を行った最小限資料 (国際特許分類 (IPC))		
Int. Cl. G01N27/327		
最小限資料以外の資料で調査を行った分野に含まれるもの 日本国実用新案公報 1922-1996年 日本国公開実用新案公報 1971-2002年 日本国登録実用新案公報 1994-2002年 日本国実用新案登録公報 1996-2002年		
国際調査で使用了電子データベース (データベースの名称、調査に使用した用語)		
C. 関連すると認められる文献		
引用文献の カテゴリー*	引用文献名 及び一部の箇所が関連するときは、その関連する箇所の表示	関連する 請求の範囲の番号
X	JP 10-197473 A(松下電器産業株式会社) 1998.07.31 全文、第1-6図	1, 3, 4, 6, 8, 9, 10, 11, 12, 13 14
Y	全文、第1-6図 (ファミリーなし)	2, 5, 7
<input checked="" type="checkbox"/> C欄の続きにも文献が列挙されている。 <input type="checkbox"/> パテントファミリーに関する別紙を参照。		
* 引用文献のカテゴリー 「A」 特に関連のある文献ではなく、一般的な技術水準を示すもの 「E」 国際出願日前の出願または特許であるが、国際出願日以後に公表されたもの 「L」 優先権主張に疑義を提起する文献又は他の文献の発行日若しくは他の特別な理由を確立するために引用する文献 (理由を付す) 「O」 口頭による開示、使用、展示等に言及する文献 「P」 国際出願日前で、かつ優先権の主張の基礎となる出願日の後に公表された文献 「T」 国際出願日又は優先日後に公表された文献であって出願と矛盾するものではなく、発明の原理又は理論の理解のために引用するもの 「X」 特に関連のある文献であって、当該文献のみで発明の新規性又は進歩性がないと考えられるもの 「Y」 特に関連のある文献であって、当該文献と他の1以上の文献との、当業者にとって自明である組合せによって進歩性がないと考えられるもの 「&」 同一パテントファミリー文献		
国際調査を完了した日	06.03.02	国際調査報告の発送日
		19.03.02
国際調査機関の名称及びあて先	特許庁審査官 (権限のある職員)	2 J 9 2 1 8
日本国特許庁 (ISA/JP)	黒田 浩一	
郵便番号100-8915		
東京都千代田区霞が関三丁目4番3号	電話番号 03-3581-1101 内線 3250	

C (続き) 関連すると認められる文献		
引用文献の カテゴリー*	引用文献名 及び一部の箇所が関連するときは、その関連する箇所の表示	関連する 請求の範囲の番号
X	JP 11-304748 A (オムロン株式会社) 1999. 11. 05 全文 (特に、【0079】)、第1-14図 (ファミリーなし)	1, 10, 11, 12, 13, 14
X	JP 9-297121 A (松下電器産業株式会社) 1997. 11. 18 全文、第1-8図	1, 3, 4, 6, 8, 9, 10, 11, 12, 13, 14
Y	全文、第1-8図 & EP 794429 A1 & US 6214612 B	2, 5, 7
Y	JP 7-83872 A (松下電器産業株式会社) 1995. 03. 31 【0024】第1-3図 & EP 636879 A2 & US 5658443 A1	5
Y	JP 2000-39416 A (松下電器産業株式会社) 2000. 02. 08 全文、第1-10図 (ファミリーなし)	7
PX	JP 2001-201479 A (松下電器産業株式会社) 2001. 07. 27 全文、第1-7図 (ファミリーなし)	1-14
A	JP 2-102448 A (松下電器産業株式会社) 1990. 04. 16 全文、全図 (ファミリーなし)	1-14
A	JP 10-232219 A (松下電器産業株式会社) 1998. 09. 02 全文、全図 (ファミリーなし)	1-14
A	JP 11-101771 A (松下電器産業株式会社) 1999. 04. 13 全文、全図 (ファミリーなし)	1-14
A	JP 3-54447 A (松下電器産業株式会社) 1991. 03. 08 全文、全図 (ファミリーなし)	1-14
PA	JP 2001-343348 A (株式会社テクノメディカ) 2001. 12. 14 全文、全図 (ファミリーなし)	1-14